

CONVOYEUR À PLATEAUX POUR CHARIOT-NL À NIVEAU CONSTANT



SUPPRIMER LA MANUTENTION DES PLATEAUX POUR "PRÉVENIR LA PÉNIBILITÉ AU TRAVAIL".

La machine lave-plateaux doit pouvoir remplir automatiquement un chariot à niveau constant au maximum de sa capacité (jusqu'à 120 plateaux), les plateaux devant s'empiler dans le bon sens pour être ensuite chargés directement dans un distributeur de plateaux, sans manœuvre supplémentaire.

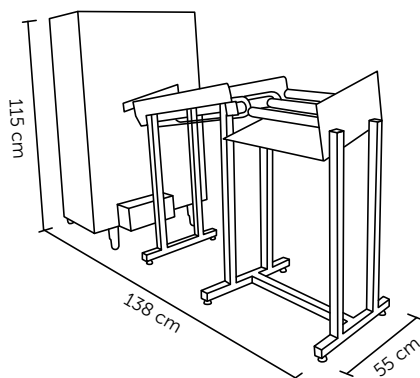
Dans la pratique, un distributeur de plateaux présente le plateau dans le sens de la largeur, puisque c'est dans ce sens que l'on tient instinctivement un plateau.

Les machines lave-plateaux présentent deux inconvénients :

- La bouche d'éjection des plateaux lavés est trop basse pour permettre de remplir un chariot complètement (70 plateaux au lieu de 120).
- Elles éjectent les plateaux dans l'autre sens (longueur).

PRINCIPALES CARACTÉRISTIQUES :

- Acier inox.
- Arrêt automatique lorsque le chariot est plein.
- S'adapte à toute laverie automatique.



AVEC LE CONVOYEUR À PLATEAUX TURBOSELF :

- Les plateaux éjectés par la machine sont remontés à une hauteur suffisante pour permettre d'empiler jusqu'à 120 plateaux sur le chariot.
- Les plateaux éjectés sont retournés pour s'empiler directement dans le bon sens sur le chariot (sens compatible avec les distributeurs de plateaux).